

AHSR/AHCR

AHSR滚轮导轨 AHCR圆弧滚轮导轨



- 客户选择滚轮敬请注意以下内容
- 滚轮数量
- 精密度
- 额定寿命
- 公称型号的构成
- 基本额定负荷及力矩
- 直线导轨安装偏心力
- AMS®FDH 齿条直线导轨

使用温度范围表示:

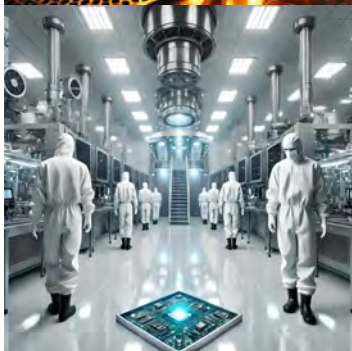
高温环境

- H1: 可使用温度+120°C至+300°C
- H2: 可使用温度+300°C至+500°C
- H3: 可使用温度+500°C至+800°C
- H4: 可使用温度+800°C至+1200°C

低温环境

- L1: 可使用温度-20°C至-50°C
- L2: 可使用温度-50°C至-100°C
- L3: 可使用温度-100°C至-150°C
- L4: 可使用温度-150°C至-196°C

(需咨询亚母斯相关人员)



1. 半导体及电子制造

无尘室制造环境: 适用于ISO Class 5~7等级的系统, 具有免润滑特性是必不可缺少的。

应用案例:

晶圆传输系统: 用于晶圆加工过程中需要高精度直线运动的系统。

光刻设备: 内部需要纳米级精度的光学设备。

显示器制造: 用于OLED镀膜或TFT-LCD面板组装工艺。

2. 制药及医疗设备

卫生及无污染环境要求:

G1-S36具有优异的抗腐蚀性性能, 结合获得FDA认证的材料(如特氟龙或PEEK), 可在灭菌工艺中安全使用。应用案例:

注射器填充及封盖设备: 适用于药品制造过程中对洁净度要求较高的生产线。

医疗机器人: 用于外科手术机器人及诊断设备需要高精度操作的场景。

3. 化工及海洋工业

抗强酸、强碱及盐分环境:

G1-S36的耐腐蚀性和NC镀层可确保在极端腐蚀环境中的稳定性。

陶瓷轴承可防止化学物质导致的损坏。

应用案例:

化工加工设备:

反应器内部材料传输系统。

化学溶液运输的自动化系统。

海洋结构:

用于港口起重机的直线导轨。

海洋设备中的高精度移动装置。

4. 航空航天及国防工业

极端温度及高真空条件:

陶瓷轴承在-200°C至+800°C的温度范围内仍可保持稳定。

NC镀层在高真空环境中起到表面保护作用。

应用案例:

卫星组装及发射设备。

宇宙飞船内部的真空测试设备。

精密制导导弹系统。

化工行业的具体应用说明

1. 化学物质处理系统

环境条件: 强酸性(如HCl、H₂SO₄)、强碱性(如NaOH)、高盐分(如氯化物)环境。应用案例:

化学反应器输送系统: 在反应器内部通过线性导轨系统实现原料的自动输送。

溶液过滤装置: 在高温和腐蚀性环境下稳定输送化学物质。

化学气相沉积(CVD)系统: 在高温和高化学环境中进行薄膜沉积工艺。

2. 石油与天然气

环境条件: 高温、高压及暴露于硫化氢(H₂S)等腐蚀性气体中。

应用案例:

天然气压缩设备: 作为内部组件使用, 保持耐用性和精密度。

原油精炼厂: 在原油分离和输送系统中提供耐化学性和耐磨性保障。

3. 高端材料制造

环境条件: 在极高纯度的环境中生产化学原料和反应物。

应用案例:

高纯度化学物质生产: 保持反应物的纯度并实现无污染输送。

电池制造: 用于自动输送化学物质(如电解液等)。

4. 废物处理与回收

环境条件: 处理氧化性化学物质及腐蚀性溶液。

应用案例:

化学废物输送装置: 在高温环境中安全处理腐蚀性废物。

金属回收工艺: 通过线性导轨实现自动分类系统的高效运行。

相关商品发明专利申请中!

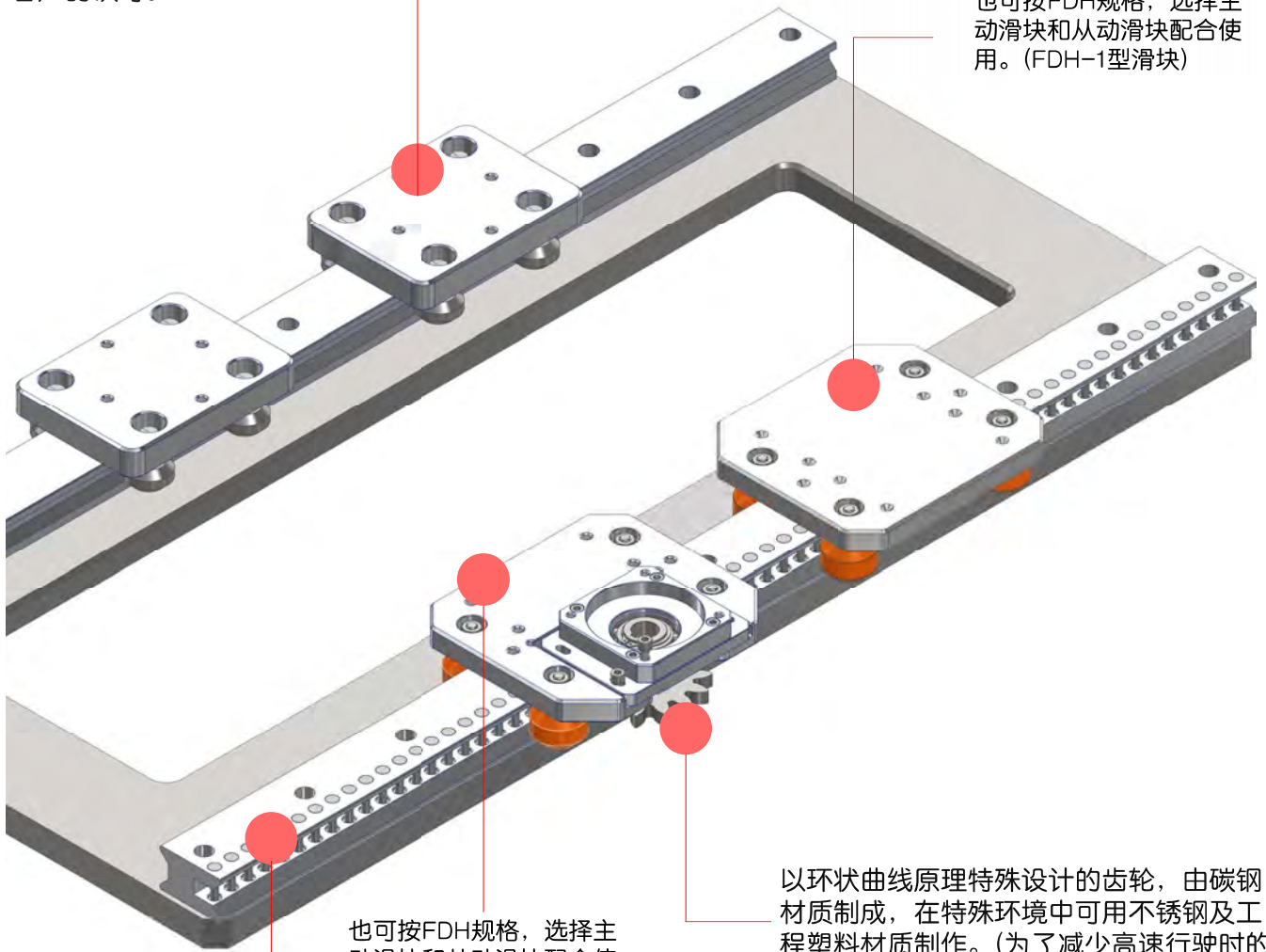
AMS® FDH/FDK齿轮,环形导轨

全新的先进技术产品 FDH!

亚姆斯(AMS)齿轮齿条导轨是我公司开发的中国专利产品,其优良的性能得到广泛客户的认可。

安装时,由于成本高的问题,可选用亚姆斯产品中FDH-KW产品为从动模块,FDH为主动模块;

也可按FDH规格,选择主动滑块和从动滑块配合使用。(FDH-1型滑块)



也可按FDH规格,选择主动滑块和从动滑块配合使用。(FDH-2,3,4,5,6型滑块)

以环状曲线原理特殊设计的齿轮,由碳钢材质制成,在特殊环境中可用不锈钢及工程塑料材质制作。(为了减少高速行驶时的噪音,可用特殊型工程塑料制作)

滚销两端采用轴承支撑,从而实现圆滑运转。特殊环境可用SUS,工程塑料材质制作

客户选择滚轮敬请注意以下内容

由于本公司的品种多, 选择本公司滚轮导轨时, 可能会出现难以抉择的情况。此时, 请仔细阅读以下内容后再选择。因为, 只有慎重选择, 才能使贵公司的设备作业时更有效率, 最小化减少可能发生的故障。我公司销售的基本方针: 不是以诋毁和低价与竞争企业进行竞争, 而是以具有特点的产品质量和技术进行竞争。本公司拥有多项专利, 以公司制定的原则制造和销售产品。本公司产品根据客户设备使用工况生产和供给。以公开产品样本为标准, 生产、销售, 特殊情况下可生产非标产品。如向本公司询问产品作为与同行业价格比较, 这样的情况双方浪费时间。我公司不是以低价格出售产品。但如果使用其他公司的产品遇到技术问题, 为了解决这些问题, 联系本公司寻求解决方案, 这样相互合作的成功率很高。我公司的滚轮导轨产品由G1/G2/G3/G7/G8组成, 现介绍相关产品的特点。



- AHSR、AHCR产品无法调整间隙。
- FDA-PK、FDA-RV产品设计成可固定及调整间隙

G1 : 所有部件均由SUS304/420材质组成。导轨、滑块、轴承、各种螺栓螺母、刚性较低, 低速中负载建议根据使用环境的选择产品。可用于盐酸、有化学反应等防止生锈、盐分、食品机械的高温环境中。特别是在食品机械、有水环境的设备、梳状生产线、无尘车间、真空车间等可合理使用, 如在无尘环境和真空环境中使用, 敬请咨询本公司相关负责人。在无尘车间/真空车间的情况下, 可以用1 微米为单位管理 10 级灰尘的系统。并且在各种环境条件下要求无磁性时, 可100%使用本产品。但是, 如果要求比G1更高的刚性, 则应选择G7。在这种情况下, 由于添加热处理工序, 增加刚性, 经过特殊表面处理(SMSC), 不会生锈。作为参考, 由于SUS304没有经过热处理, 因此缺乏刚性。

G2 : 主要部件导轨和滑块盖, 铝合金材质经过特殊表面处理, 硬度可达HRC54左右, 滑块上的滚轮为工程塑料材质, 轴承为SUS420材质, 螺栓螺母为SUS304材质。一般用于水量大的设备, 例如洗车设备等, 最好适用于无需精度、不生锈的地方。也可用于各种高档自动门轨。

G3 : 适用于在各种环境下均要求经久耐用、高速行驶、不注油的设备中。使用的工程塑料滚轮材质是从德国进口的原材料, 如果施加合理的载荷使用时, 即使使用3万km~5万km以上, 几乎不会发生磨损。高速运行时几乎无变形、无噪音、无需注油。导轨和滑块盖, 采用铝合金材质经过特殊表面处理, 轴承是SUS420材质, 各种螺栓&螺母使用SUS304材质, 不会产生磁性。可在各种自动化设备和各种食品机械、包装机械、小型刀具设备使用。

G7 : 所有部件均采用轴承钢(导轨)和不锈钢材质, 在各种化工、潮湿、盐分等环境中不会生锈。经过SMSC表面处理。为了防止生锈, 各种钢材表面进行Ni, Cr表面处理, 但是这种表面处理在盐分或化学环境中长时间使用, 也会生锈, 为维持刚性及防止生锈通常使用SUS440C材质, 但是, 在这种环境下长期使用也会生锈。但是, G7产品的各种部件不会生锈。是本公司产品中价格最贵的产品。

G8:如果同时需要刚性和精度时就可以适用, 是本公司和同类公司生产和销售最多的部件组成产品。轨道一般是轴承钢材质制作而成, 表面经过镀Ni, Cr处理的产品。使用的所有轴承均采用SUS420材质。研究设计时最重要的一点是价格。虽然大致的价格相似, 但是G7产品的价格偏高, 敬请参考。

AMS® AHSR滚轮导轨

AMS WON系列

展细峭展细经商

Roller Rail 系列包括大量圆柱形和 V 形滚子以及带两个或更多滚子的滚子总成。滚子包覆热压结的塑料化合物，耐污染物，几乎不需要维护。滚子安装高性能滚珠和/或滚针轴承，可采用标准维护程序维护，或者终身润滑。所有滚子箱配备同心和偏心销，用于快速调整滚子与轨道之间的接触。

■ 标准

带 2 个滚子，1 个同心和 1 个偏心

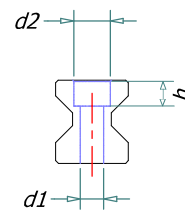
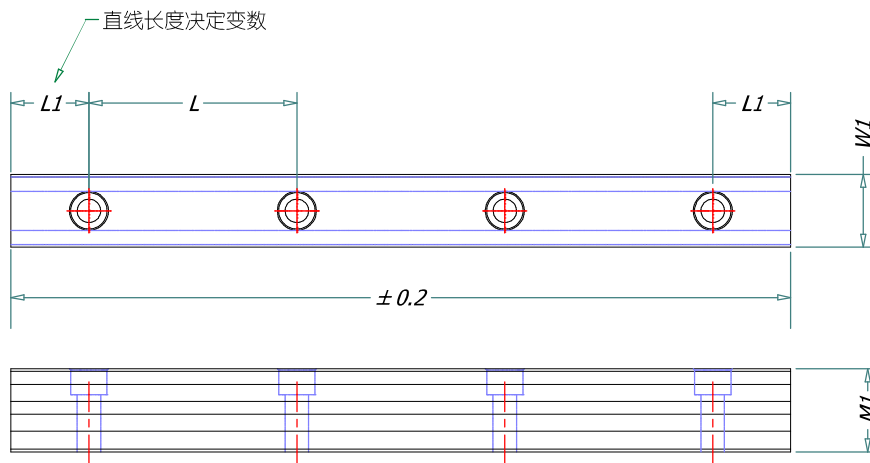
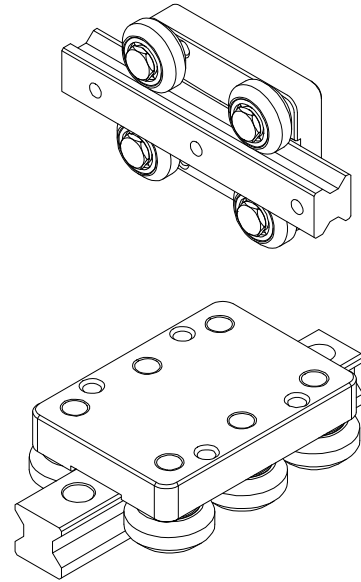
■ Blindo BeamR带 4 或 8 个滚子。提供 3 个安装表面

■ 紧凑

带 2 个滚子。适合低间隙和限制操作的房间

■ 浮动带 4, 6 或更多滚子。适合承受成对安装轨道之间的少量不对齐，一个同心和一个偏心

■ “V”形滚子支撑这种支撑建议用于轻型应用和受限操作区域如果轨道可移动，支撑安装在框架上，如果轨道固定，则安装在滑架上。通过计算系统需求，按照每个滚子的说明，计算适用于滚子的最大径向承重能力。



AHCH 导轨尺寸					
公称型号	W1	M1	L	d1*d2*h	长度(L2)
AHSR15-RAIL	15	17.7	60	4.5*7.5*5,3	1000
AHSR20-RAIL	20	20	60	6*9.5*8	1000
AHSR25-RAIL	23	23	60	7*11*9	1000
AHSR30-RAIL	28	27	80	9*14*12	1200
AHSR35-RAIL	34	32	80	9*14*12	1200
AHSR45-RAIL	45	42	120	14*20*17	1500
AHSR65-RAIL	53	48	150	18*26*22	2000

- AHSR产品无法调整间隙。
- FDA-PK产品设计成可固定及调整间隙

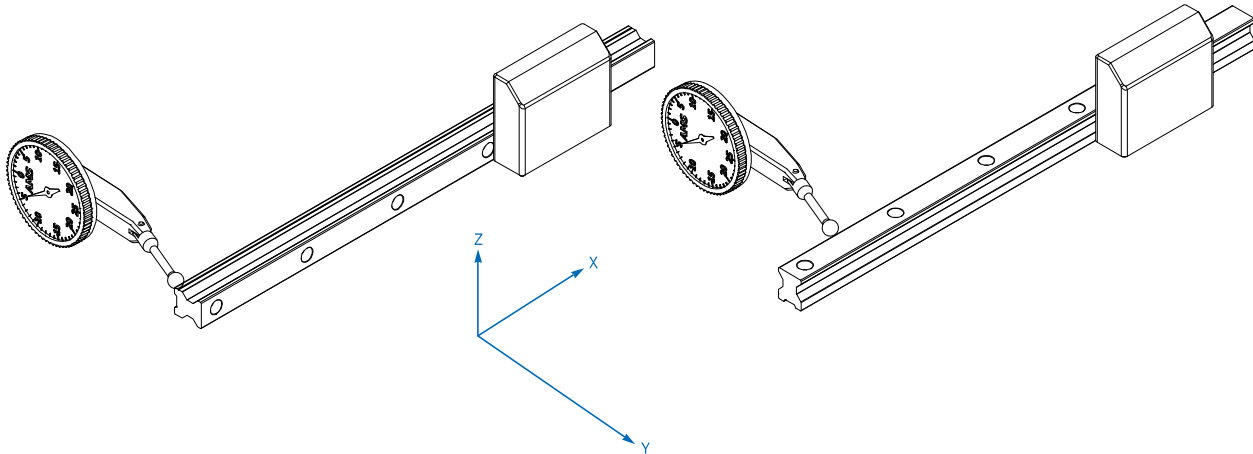
注意) 可无限连接使用。 连接部分加工得非常完美。

AMS® AHSR滚轮导轨 AMS WON系列

精密度

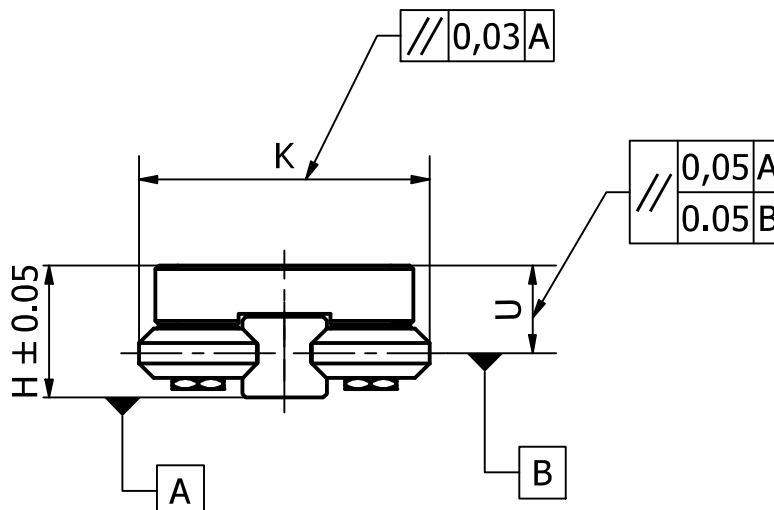
AMS 导轨的精密度是把导轨安装在地板基准面后检查。

- AHSR、AHCR产品无法调整间隙。
- FDA-PK、FDA-RV产品设计成可固定及调整间隙



图片 1. 测量方法

注意) AMS 产品 AHSR产品的一般公差, 如需更精密的产品, 请咨询负责人



图片2. 精度

AMS® AHSR滚轮导轨

额定寿命

1. 额定寿命

额定寿命是指同一批轴承，在相同条件下运动，其中90%不发生材料的损伤能达到的总行程距离。

2. 基本额定动负荷C（基本额定动力矩M）

基本额定动负荷(力矩)是指同一批轴承，在一定的负荷下运动，其中90%在100km内不发生材料的损伤能承受的负荷。

3. 基本额定静负荷Co（基本额定静力矩Mo）

基本额定静负荷是指在轴承的轨道表面和转动体上，能带来转动体直径0.0001大小永久变形的负荷(力矩)。工作负荷不能超过最大允许负荷。

4. 对y方向负荷的额定寿命

$$L = \left(\frac{C_y}{P}\right)^3 \cdot 10^5$$

$$L_h = \frac{L}{2 \cdot l_s \cdot n_1 \cdot 60}$$

L	: 额定寿命	(m)
L _h	: 额定寿命	(h)
C _y	: 各y向的基本额定动负荷	(N)
P	: 各y向的工作负荷	(N)
l _s	: 行程	(m)
n ₁	: 往返次数	(o.p.m.)

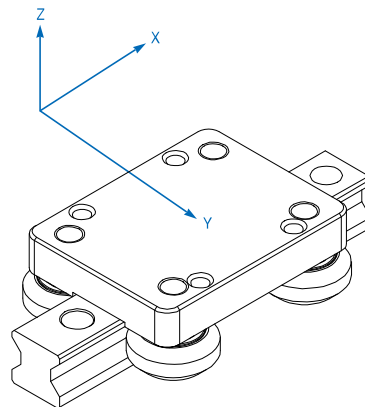
5. 对z方向力矩的额定寿命

$$L = \left(\frac{C_z}{M}\right)^3 \cdot 10^5$$

$$L_h = \frac{L}{2 \cdot l_s \cdot n_1 \cdot 60}$$

L	: 额定寿命	(m)
L _h	: 额定寿命	(h)
C _z	: 各z向的基本额定动负荷	(N·m)
M	: 各z向的工作负荷	(N·m)
l _s	: 行程	(m)
n ₁	: 往返次数	(o.p.m.)

注意：不同于钢球导轨的计算方式，我公司滚轮导轨只计算Y和Z方向

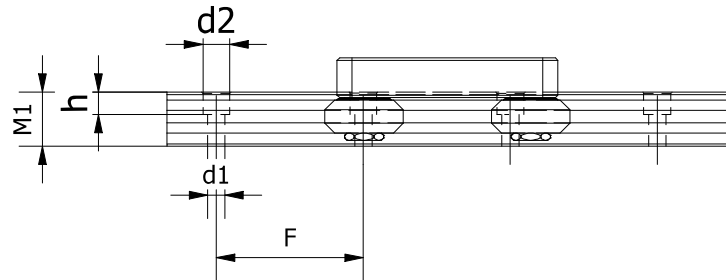
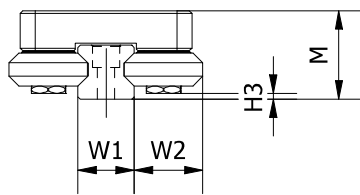
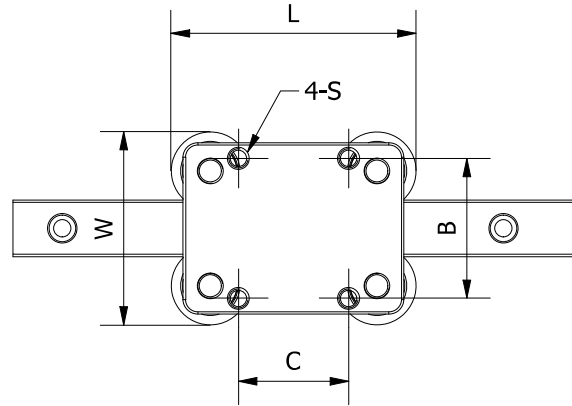
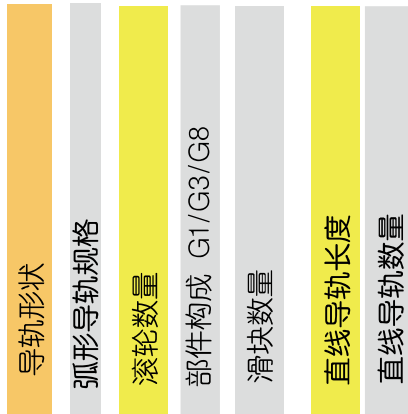


AMS® AHSR滚轮导轨

- AHSR产品无法调整间隙。
- FDA-PK产品设计成可固定及调整间隙

公称型号的构成例

AHSR15-4R-G1-2B-1000(1)



注意: 滑块上的安装螺丝不得超过滑块盖高度, 否则干涉轴承, 影响滑块正常运行, 如未按照要求安装配件, 亚姆斯将不承担任何责任。

单位: mm

公称型号	主要尺寸					滑块尺寸					导轨尺寸				
	W1	M	H3	4R	6R	C	B	4-S	L	W	W2	M1	F	d1*d2*h	长度(L2)
AHSR15CA	15	28	1.8	4	6	26	26	M4	71	59	22.5	17.7	60	4.5*7.5*5.3	1000
AHSR20CA	20	30	2	4	6	36	32	M5	80	70	26	20	60	6*9.5*8	1000
AHSR25CA	23	40	2.3	4	6	35	35	M6	100	80	28.5	23	60	7*11*9	1000
AHSR30CA	28	45	4	4	6	40	40	M8	126	98	36	27	80	9*14*12	1000
AHSR35CA	34	55	4.5	4	6	50	50	M8	128	110	38	32	80	9*14*12	1000
AHSR45CA	45	70	6	4	6	60	60	M10	174	142	47.5	42	120	14*20&17	1000
AHSR65CA	53	90	8	4	6	70	76	M16	200	190	68.5	48	150	18*26*22	1000

注意) 可无限连接使用。 连接部分加工得非常完美。
本公司H3尺寸过低时, 请咨询负责人

1N = 0.102Kg

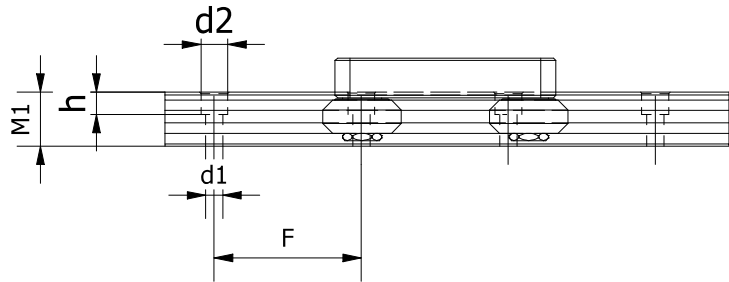
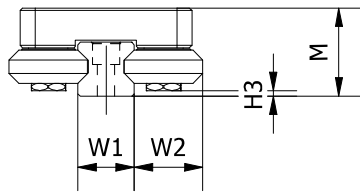
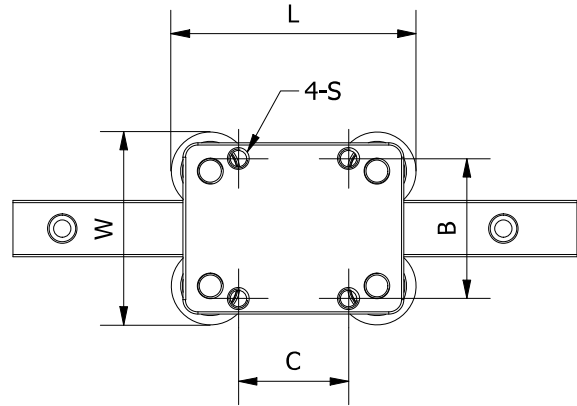
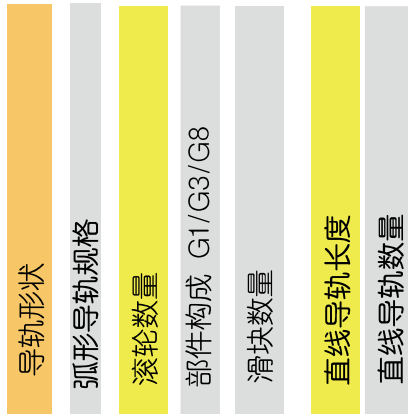
1N,m = 0.102Kg.m

AMS® AHSR滚轮导轨

- AHSR产品无法调整间隙。
- FDA-PK产品设计成可固定及调整间隙

公称型号的构成例

AHSR15-4R-G1-2B-1000(1)



注意：滑块上的安装螺丝不得超过滑块盖高度，否则干涉轴承，影响滑块正常运行，如未按照要求安装配件，亚母斯将不承担任何责任。

单位：mm

公称型号	主要尺寸					滑块尺寸					导轨尺寸				
	W1	M	H3	4R	6R	C	B	4-S	L	W	W2	M1	F	d1*d2*h	长度(L2)
AHSR15HA	15	28	1.8	4	6	26	26	M4	71	59	22.5	17.7	60	4.5*7.5*5,3	1000
AHSR20HA	20	30	2	4	6	50	32	M5	80	70	26	20	60	6*9.5*8	1000
AHSR25HA	23	40	2.3	4	6	50	35	M6	100	80	28.5	23	60	7*11*9	1000
AHSR30HA	28	45	4	4	6	60	40	M8	126	98	36	27	80	9*14*12	1000
AHSR35HA	34	55	4.5	4	6	72	72	M8	128	110	38	32	80	9*14*12	1000
AHSR45HA	45	70	6	4	6	80	60	M10	174	142	47.5	42	120	14*20&17	1000
AHSR65HA	53	90	8	4	6	120	76	M16	200	190	68.5	48	150	18*26*22	1000

注意) 可无限连接使用。连接部分加工得非常完美。

1N = 0.102Kg

本公司H3尺寸过低时，请咨询负责人

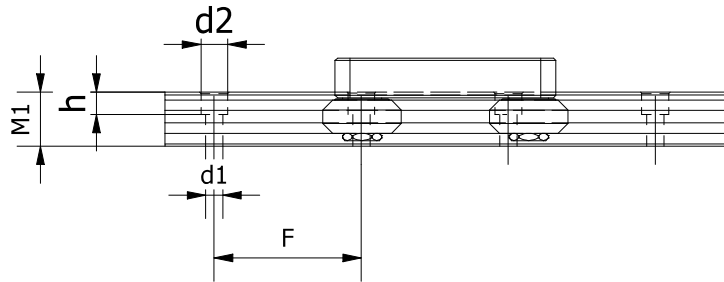
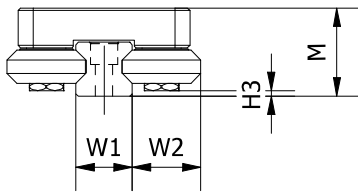
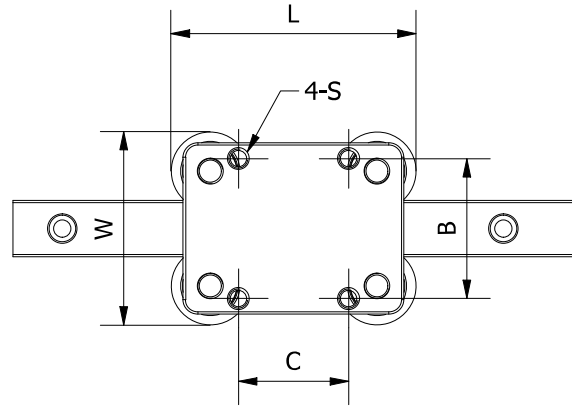
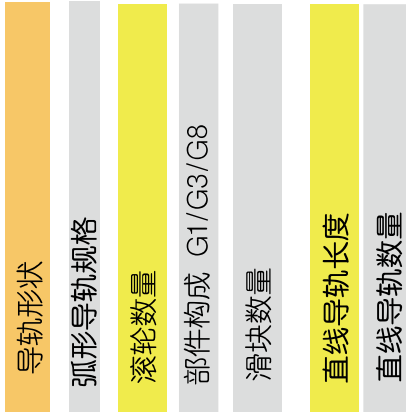
1N,m = 0.102Kg.m

AMS® AHSR滚轮导轨

- AHSR产品无法调整间隙。
- FDA-PK产品设计成可固定及调整间隙

公称型号的构成例

AHSR15-4R-G1-2B-1000(1)



注意: 滑块上的安装螺丝不得超过滑块盖高度, 否则干涉轴承, 影响滑块正常运行, 如未按照要求安装配件, 亚姆斯将不承担任何责任。

单位: mm

公称型号	主要尺寸					滑块尺寸					导轨尺寸				
	W1	M	H3	4R	6R	C	B	4-S	L	W	W2	M1	F	d1*d2*h	长度(L2)
AHSW15CA	15	26	1.8	4	6	30	38	M4	71	59	22.5	17.7	60	4.5*7.5*5.3	1000
AHSW20CA	20	30	2	4	6	40	53	M5	80	70	26	20	60	6*9.5*8	1000
AHSW25CA	23	36	2.3	4	6	45	57	M6	100	80	28.5	23	60	7*11*9	1000
AHSW30CA	28	42	4	4	6	52	72	M8	126	98	36	27	80	9*14*12	1000
AHSW35CA	34	48	4.5	4	6	62	82	M8	128	110	38	32	80	9*14*12	1000
AHSW45CA	45	60	6	4	6	80	100	M10	174	142	47.5	42	120	14*20*17	1000
AHSW65CA	53	90	8	4	6	110	142	M16	200	234	68.5	48	150	18*26*22	1000

注意) 可无限连接使用。 连接部分加工得非常完美。

1N = 0.102Kgf

本公司H3尺寸过低时, 请咨询负责人

1N,m = 0.102Kgf.m

注: FDA-EPS系列只有可调节间隙型, 导轨尺寸有15、20、30

选定产品后相关技术参数请再次咨询亚姆斯 (AMS) 确认, 更多新产品请查阅亚姆斯 (AMS) 官方网站

想要了解产品技术信息请登录网站下载

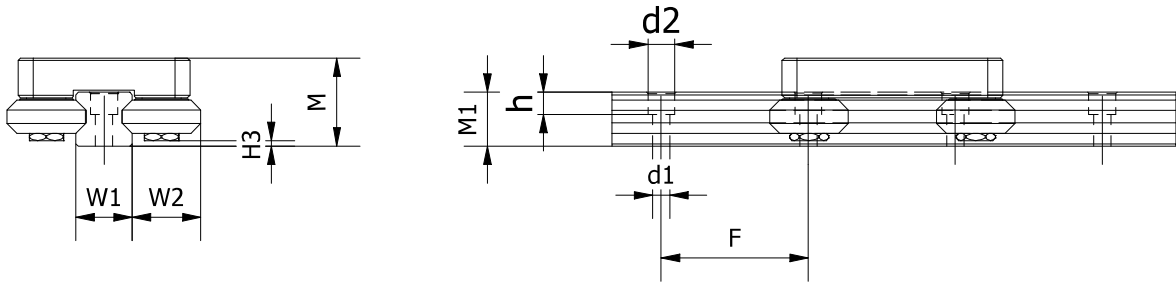
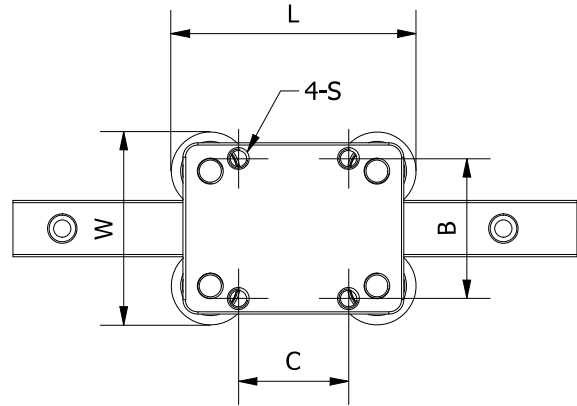
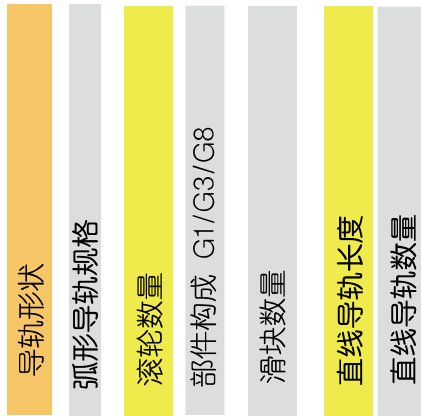
WWW.AMS88.COM
咨询电话:0631-5927833

AMS® AHSR滚轮导轨

- AHSR产品无法调整间隙。
- FDA-PK产品设计成可固定及调整间隙

公称型号的构成例

AHSR15-4R-G1-2B-1000(1)



注意：滑块上的安装螺丝不得超过滑块盖高度，否则干涉轴承，影响滑块正常运行，如未按照要求安装配件，亚母斯将不承担任何责任。

单位：mm

公称型号	主要尺寸					滑块尺寸					导轨尺寸				
	W1	M	H3	4R	6R	C	B	4-S	L	W	W2	M1	F	d1*d2*h	长度(L2)
AHSW15HA	15	28	1.8	4	6	26	26	M4	71	59	22.5	17.7	60	4.5*7.5*5.3	1000
AHSW20HA	20	30	2	4	6	50	32	M5	80	70	26	20	60	6*9.5*8	1000
AHSW25HA	23	40	2.3	4	6	50	35	M6	100	80	28.5	23	60	7*11*9	1000
AHSW30HA	28	45	4	4	6	60	40	M8	126	98	36	27	80	9*14*12	1000
AHSW35HA	34	55	4.5	4	6	72	72	M8	128	110	38	32	80	9*14*12	1000
AHSW45HA	45	70	6	4	6	80	60	M10	174	142	47.5	42	120	14*20*17	1000
AHSW65HA	53	90	8	4	6	120	76	M16	266	234	68.5	48	150	18*26*22	1000

注意) 可无限连接使用。 连接部分加工得非常完美。

1N = 0.102Kgf

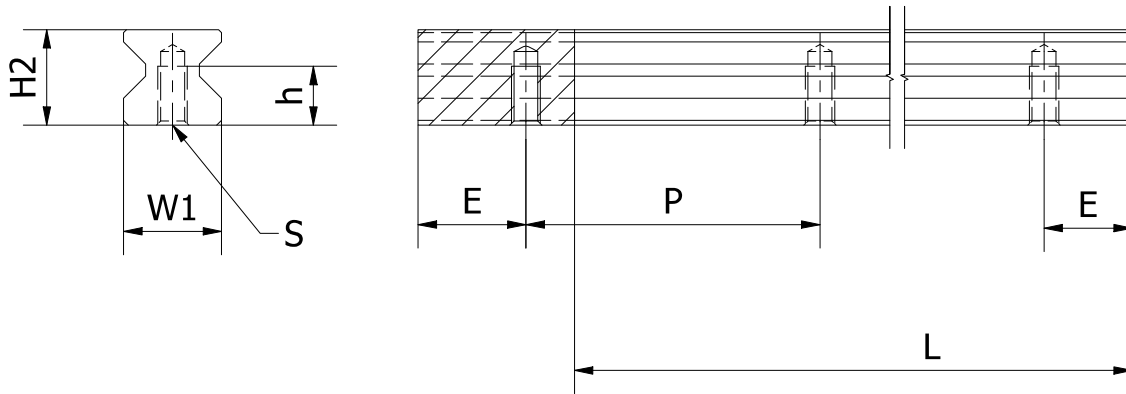
本公司H3尺寸过低时，请咨询负责人

1N,m = 0.102Kgf.m

AMS® AHSR滚轮导轨

- AHSR产品无法调整间隙。
- FDA-PK产品设计成可固定及调整间隙

直线导轨下拉加工尺寸



单位 : mm

公称型号	主要尺寸					
	W1	H2	S	h	P	E
AHSR15T	15	17	M5X0.8P	8	60	20
AHSR20T	20	19.5	M6X1P	10	60	20
AHSR25T	23	22	M6X1P	12	60	20
AHSR30T	28	27	M8X1.25P	15	80	20
AHSR35T	34	32	4.5	17	80	20
AHSR45T	45	42	M12X1.75P	24	105	22.5
AHSR65T	63	53	M20X2.5P	30	150	35

1N = 0.102Kgf

1N,m = 0.102Kgf.m

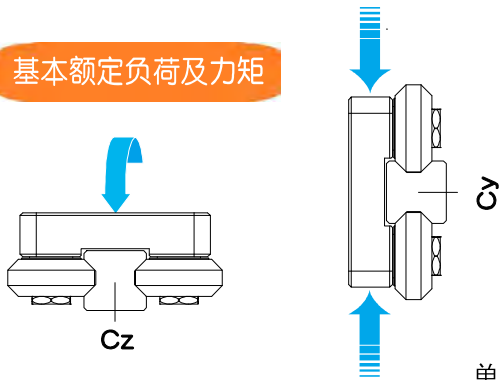
注: FDA-EPS系列只有可调节间隙型, 导轨尺寸有15、20、30
选定产品后相关技术参数请再次咨询亚姆斯 (AMS) 确认,
更多新产品请查阅亚姆斯 (AMS) 官方网站

想要了解产品技术信息请登录网站下载

WWW.AMS88.COM
咨询电话:0631-5927833

AMS® AHSR滚轮导轨

基本额定负荷及力矩

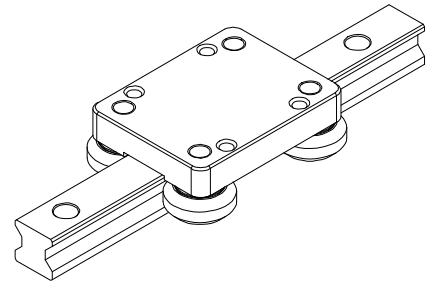


单位: mm

公称型号	基本额定负荷及力矩			
	Cy (N)	Coy (N)	Cz (N)	Coz (N)
AHSR15/AHCR15	3170	1142	1490	537
AHSR20/AHCR20	6737	2839	3166	1334
AHSR25/AHCR25	8210	3483	3859	1637
AHSR30/AHCR30	12936	5488	6080	2579
AHSR35/AHCR35	14196	6608	6672	3106
AHSR45/AHCR45	21840	10500	10265	4935
AHSR65/AHCR65	35560	18368	16713	8633

1N = 0.102Kgf

1N,m = 0.102Kgf.m



G1: 导轨, 滑块, 滚轮等所有组成部件均为SUS304材质

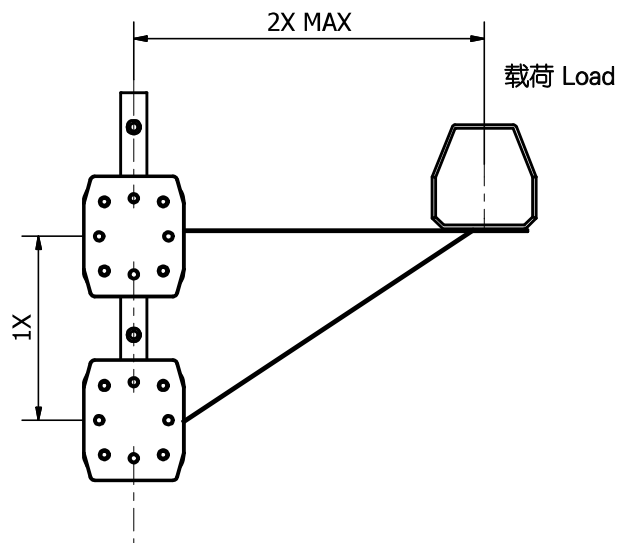
G3: 导轨, 滑块盖, 为铝合金材质, 表面陶瓷处理, 硬度为HRC54 (耐磨), 滚轮为特殊的耐磨工程塑料材质, 螺丝, 轴承均为SUS304材质

G8: 导轨为碳钢材料, 滑块盖材质SUS304/AL/滚轮材质碳钢, 碳钢可以表面可选择SMSC,Ni表面处理

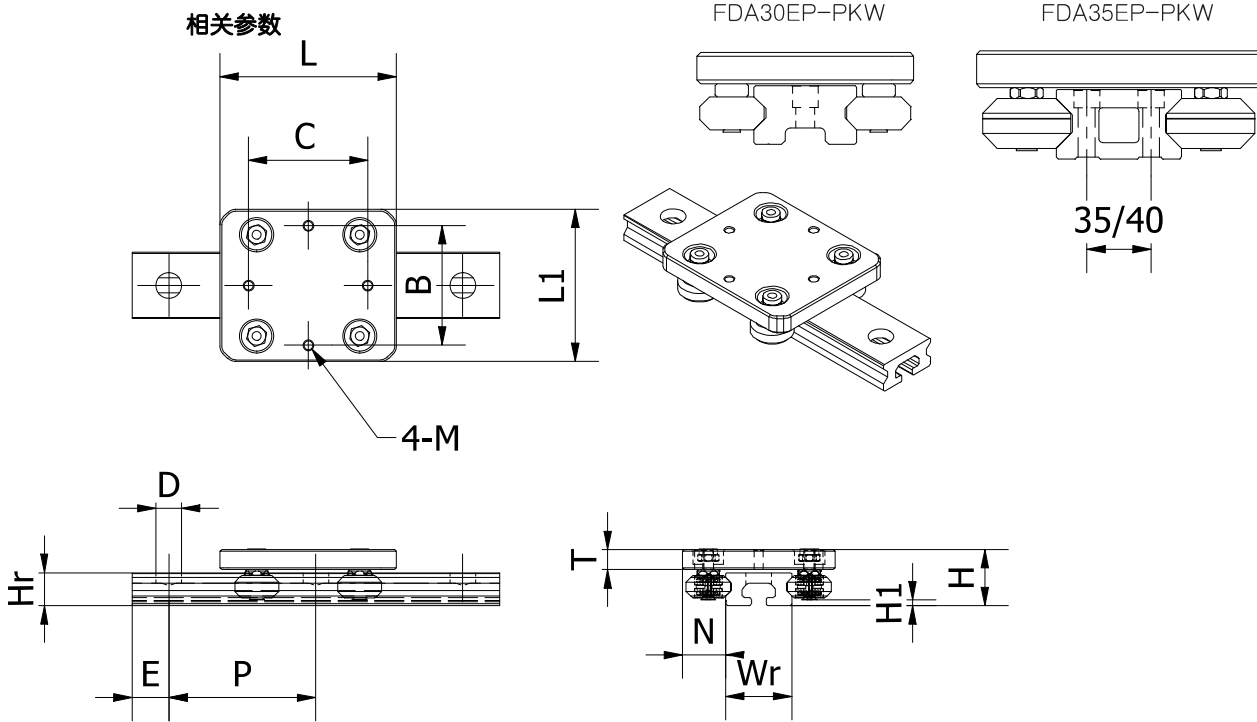
注意: 亚姆斯 (AMS) 标准品为G3

直线导轨安装偏心力

- 最大比例为2:1
 - 1x=同轨滑块距离
 - 2x=从导轨到负载或驱动力的距离
- 注意: 超过2:1比例时会发生爬行甚至卡死的现象!
这个原则与负载无关! 这不是由于边缘加载。它也不依赖于使用的驱动力! 驱动力与直线滑块的距离越远, 所需驱动力越大, 磨损也越大。
可能还有其他因素会增加制动效果, 但摩擦系数是主要原因。
- 注意: 2:1法则是基于理论静摩擦系数0.25, 然而, 额外的润滑有助于降低摩擦并延长2:1的比例。



AMS® FDA-PKW-DH直线导轨



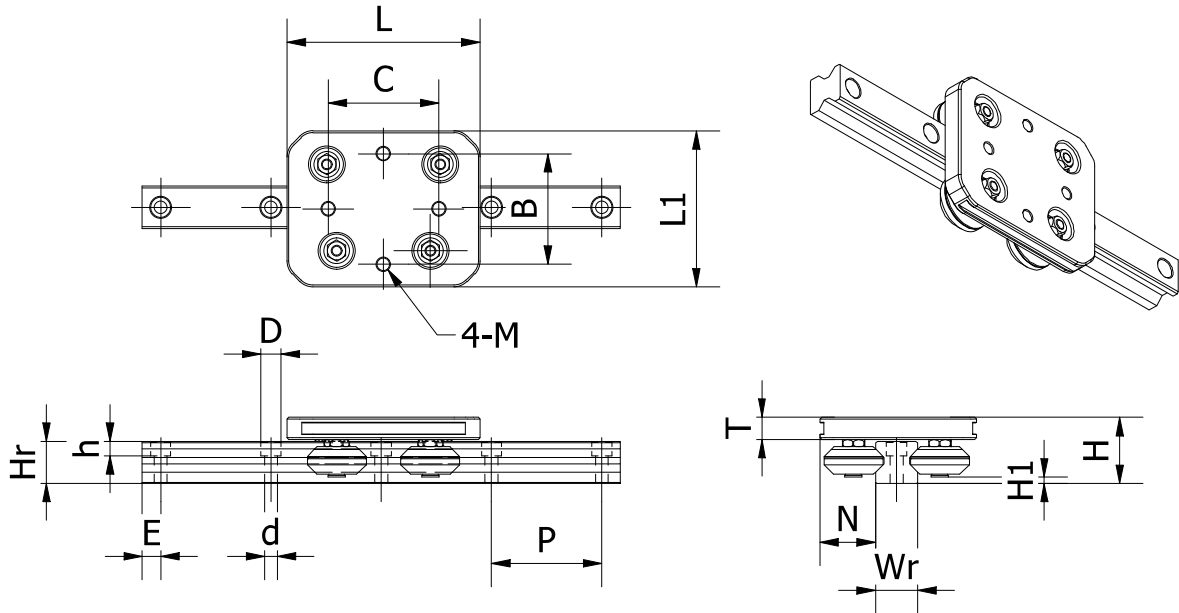
单位 : mm

公称型号	FDA-EP/PK(导轨参数)												
	L	C	4-M	Hr	h	D	d	E	P	B	T	N	Wr
FDA15EP-PKW	96	65	M6	18		14	8.5	20	60	65	11.0	23.5	36
FDA20EP-PKW	100	65	M6	20		14	8.5	20	60	65	11.0	21	40
FDA30EP-PKW	160	90	M8	32	12.0	14	9	20	80	90	17.0	31	56
FDA35EP-PKW	200	126	M10	38	12.0	14	9	20	80	126	20.0	43.4	68

公称型号	FDA-EP/PK(导轨参数)						滑块(kg)
	H	H1	L1	C(KN)	Co(KN)		
FDA15EP-PK	30.6	3	83	2.2	1	0.30	
FDA20EP-PK	32	2.8	83	2.2	1	0.40	
FDA30EP-PK	50	6.7	118	6.5	2.74	1.40	
FDA35EP-PK	59	5	155	10.0	4.72	2.14	

注) 滑块间隙公差是0.05mm-0.1mm, 如需其他公差请于亚母斯 (AMS) 相关人员沟通
带锁紧滑块L和W尺寸与标准滑块不一样, 详情请咨询亚母斯 (AMS) 公司

1N = 0.102Kg



单位：mm

公称型号	FDA-EP/PK(导轨参数)												
	L	C	4-M	Hr	h	D	d	E	P	B	T	N	Wr
FDA15PK-DH	75	45	M6	17.7	5.3	7.5	4.5	20	60	45	11.0	21.5	15
FDA20PK-DH	85	50	M6	20	8.0	9.5	6	20	60	50	11.0	21	20
FDA25PK-DH	105	60	M8	23	9.0	11	7	20	60	60	12.0	28.5	23
FDA30PK-DH	100	66	M8	32	12.0	14	9	20	80	66	17.0	30	28
FDA35PK-DH	145	82	M10	37	12.0	14	9	20	80	82	20.0	42	34
FDA45PK-DH	190	120	M12	44.4	17.0	20	14	22.5	105	100	24.0	47.5	45

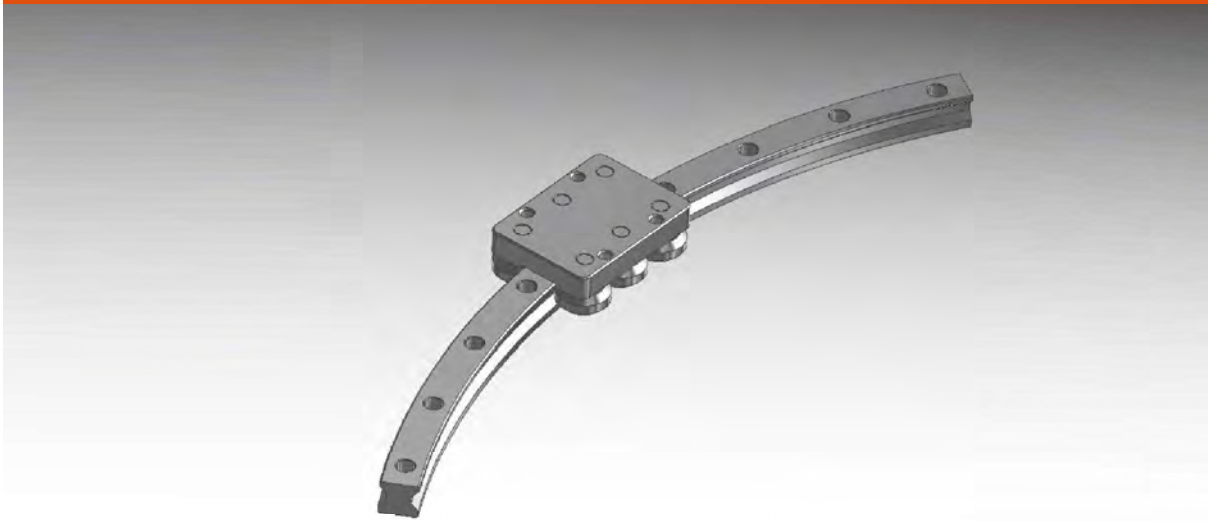
公称型号	FDA-EP/PK(导轨参数)						滑块(kg)
	H	H1	L1	C(KN)	Co(KN)		
FDA15PK-DH	30.6	3	62	2.2	1	0.18	
FDA20PK-DH	32	2.8	70	2.2	1	0.19	
FDA25PK-DH	36	3.9	85	4.8	2.03	0.36	
FDA30PK-DH	50	6.7	90	6.5	2.74	0.64	
FDA35PK-DH	59	5	120	10.0	4.72	1.52	
FDA45PK-DH	69.7	5.2	140	13.6	6.2	2.45	

注) 滑块间隙公差是0.05mm-0.1mm, 如需其他公差请于亚母斯 (AMS) 相关人员沟通
带锁紧滑块L和W尺寸与标准滑块不一样, 详情请咨询亚母斯 (AMS) 公司

1N = 0.102Kgf

AHCR

FDA滚动导轨 R形圆弧滚动导轨 AHCR型

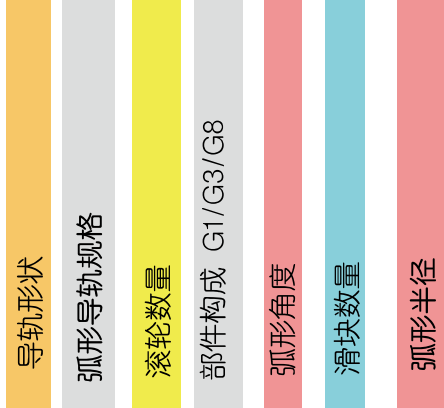


- 公称型号的构成例
- AHCR滚动导轨尺寸
- AMS® RLR/RGB/RGD滚轮导轨
- SMZ30滚轮导轨

AMS® AHCR滚动导轨

公称型号的构成例

AHCR20-4R-G8-60-2B-300R



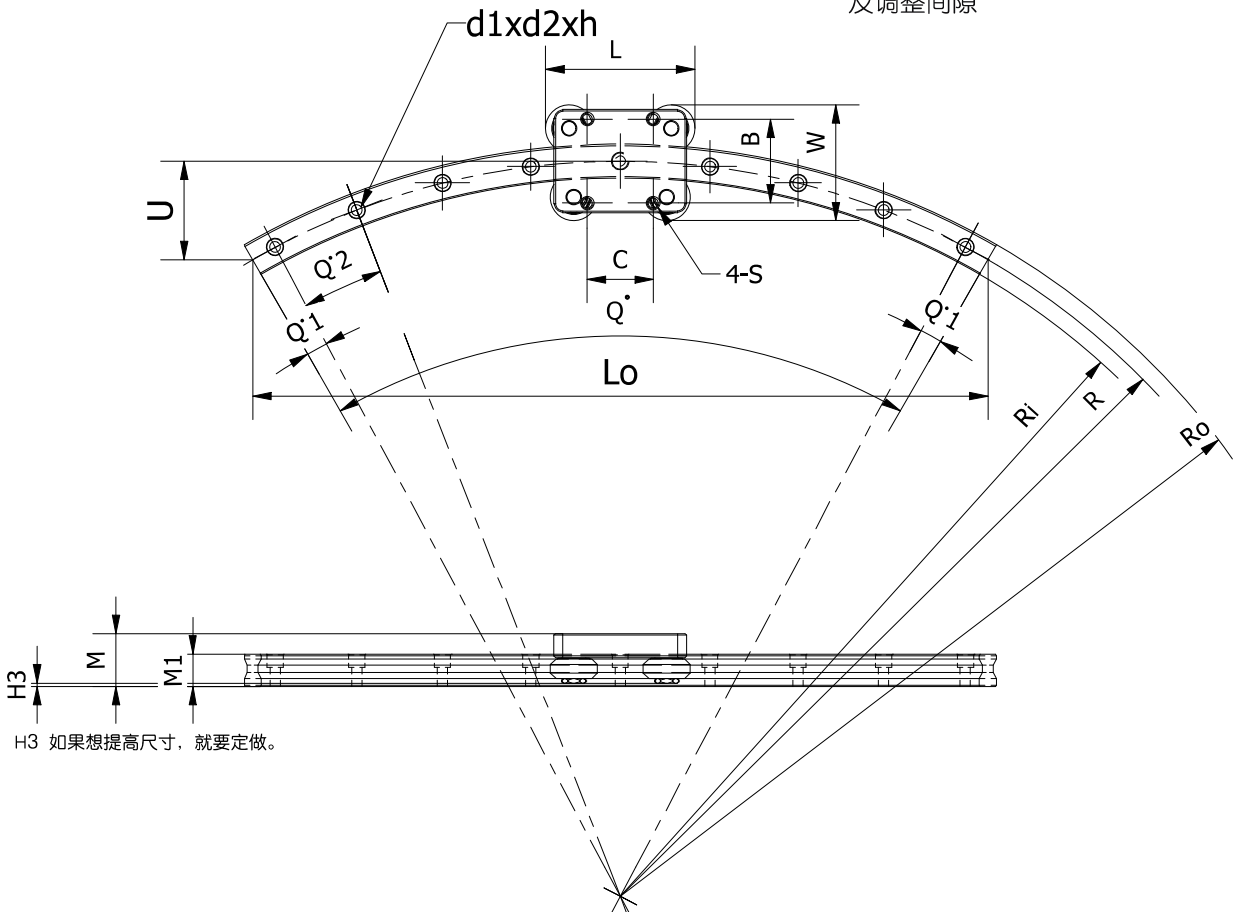
G1: 导轨, 滑块, 滚轮等所有组成部件均为SUS304材质

G3: 导轨, 滑块盖, 为铝合金材质, 表面陶瓷处理, 硬度为HRC54 (耐磨), 滚轮为特殊的耐磨工程塑料材质, 螺丝, 轴承均为SUS304材质

G8: 导轨为碳钢材料, 滑块盖材质SUS304/AL/滚轮材质碳钢, 碳钢, 碳钢可以表面可选择SMSC,Ni表面处理

注意: 亚姆斯 (AMS) 标准品为G3

- AHCR产品无法调整间隙。
- FDA-RV产品设计成可固定及调整间隙



注意: 滑块上的安装螺丝不得超过滑块盖高度, 否则干涉轴承, 影响滑块正常运行, 如未按照要求安装配件, 亚姆斯将不承担任何责任。

AMS® AHCR滚动导轨

- AHCR产品无法调整间隙。
- FDA-RV产品设计成可固定及调整间隙

AHCR滚动导轨尺寸

H3 如果想提高尺寸, 就要定做。 本公司H3尺寸过低时, 请咨询负责人

单位: mm

公称型号	导轨尺寸													
	高度	宽度	长度											
	M	W	L	B	C	S	H3	R	Ro	Ri	Lo	U	W1	W2
AHCR 15+60/150R	24	60	71	38	24	M5	1.8	150	157.5	142.5	150	20.1	15	22.5
AHCR 15+60/300R					28			300	307.5	292.5	300	40		
AHCR 15+60/400R					28			400	407.5	392.5	400	54		
AHCR 20+60/200R	30	72	80	53	40	M6	2	200	210	190	200	26.8	20	26
AHCR 20+60/300R					40			300	310	290	300	40.2		
AHCR 20+60/500R					50			500	510	490	500	67		
AHCR 25+60/500R	36	80	100	57	45	M8	2.3	500	511.5	488.5	500	67	23	28.5
AHCR 25+60/750R					750			761.5	738.5	750	100			
AHCR 25+60/1000R					1000			1011.5	988.5	1000	134			
AHCR 30+60/500R	42	100	130	72	52	M10	4	500	514	486	500	67	28	36
AHCR 30+60/600R								600	614	586	600	80.4		
AHCR 30+60/800R								800	814	786	800	107.2		
AHCR 30+60/1200R								1200	1214	1186	1200	160.8		
AHCR 35+60/600R	48	110	145	82	58	M10	4.5	600	617	583	600	80	34	38
AHCR 35+60/800R								800	817	783	800	107		
AHCR 35+60/1000R								1000	1017	983	1000	134		
AHCR 35+60/1300R								1300	1317	1283	1300	174		
AHCR 45+60/800R	60	140	166	100	70	M12	6	800	822.5	777.5	800	107	45	47.5
AHCR 45+60/1000R								1000	1022.5	977.5	1000	134		
AHCR 45+60/1200R								1200	1222.5	1177.5	1200	161		
AHCR 45+60/1600R								1600	1622.5	1577.5	1600	214		
AHCR 65+60/1000R	90	180	200	142	106	M16	8	1000	1031.5	968.5	1000	134	63	58.5
AHCR 65+60/1500R								1500	1531.5	1468.5	1500	201		
AHCR 65+45/2000R								2000	2031.5	1968.5	1531	152		
AHCR 65+45/2500R								2500	2531.5	2468.5	1913	190		
AHCR 65+30/3000R								3000	3031.5	2968.5	1553	102		

注意: 滑块上的安装螺丝不得超过滑块盖高度, 否则干涉轴承, 影响滑块正常运行, 如未按照要求安装配件, 亚姆斯将不承担任何责任。

1N = 0.102Kgf

1N,m = 0.102Kgf.m

AMS® AHCR滚动导轨

AHCR滚动导轨尺寸

单位：mm

公称型号	导轨尺寸					
	M1	d1xd2xh	n1	Q	Q1	Q2
AHCR 15+60/150R	15	4.5X7.5X5.3	3	60	7	23
AHCR 15+60/300R			5		6	12
AHCR 15+60/400R			7		3	9
AHCR 20+60/200R	18	6X9.5X8.5	3	60	6	24
AHCR 20+60/300R			5		6	12
AHCR 20+60/500R			9		2	7
AHCR 25+60/500R	22	7X11X9	9	60	2	7
AHCR 25+60/750R			12		2.50	5
AHCR 25+60/1000R			15		2	4
AHCR 30+60/500R	26	9X14X12	9	60	2	7
AHCR 30+60/600R			7		3	9
AHCR 30+60/800R			8		2	8
AHCR 30+60/1200R			12		2.5	5
AHCR 35+60/600R	29	9X14X12	7	60	3	9
AHCR 35+60/800R			11		2.5	5.5
AHCR 35+60/1000R			12		2.5	5
AHCR 35+60/1300R			17		2	3.5
AHCR 45+60/800R	38	14X20X17	8	60	2	8
AHCR 45+60/1000R			10		3	6
AHCR 45+60/1200R			12		2.5	5
AHCR 45+60/1600R			15		2	4
AHCR 65+60/1000R	53	18X26X22	8	60	2	8
AHCR 65+60/1500R			10	60	3	6
AHCR 65+45/2000R			12	45	0.5	4
AHCR 65+45/2500R			13	45	1.5	3.5
AHCR 65+30/3000R			10	30	1.5	3

1N = 0.102Kgf

1N,m = 0.102Kgf.m

注意：滑块上的安装螺丝不得超过滑块盖高度，否则干涉轴承，影响滑块正常运行，如未按照要求安装配件，亚母斯将不承担任何责任。

G1：导轨，滑块，滚轮等所有组成部件均为SUS304材质

G3：导轨，滑块盖，为铝合金材质，表面陶瓷处理，硬度为HRC54（耐磨），滚轮为特殊的耐磨工程塑料材质，螺丝，轴承均为SUS304材质

G8：导轨为碳钢材料，滑块盖材质SUS304/AL/滚轮材质碳钢，碳钢，碳钢可以表面可选择SMSC,Ni表面处理

注意：亚母斯（AMS）标准品为G3

- AHCR产品无法调整间隙。
- FDA-RV产品设计成可固定及调整间隙

AMS® AHCR滚动导轨

公称型号的构成例

AHCR20- G1-180(2)-2B-300R-1000(2)-S(1)-C(1)-D(1)

导轨形状	弧形导轨规格	部件构成 G1/G3/G8	弧形角度	弧形度数	滑块数量	弧形半径	直线导轨长度	直线导轨数量	工业皮带连接部 (数量)	精密定位工具 (数量)	链条连接部件 (数量)
------	--------	---------------	------	------	------	------	--------	--------	--------------	-------------	-------------

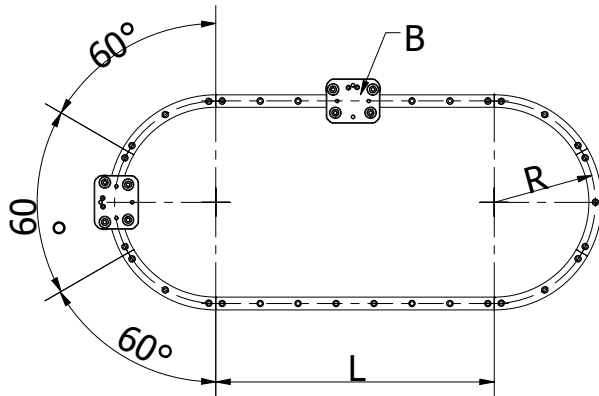
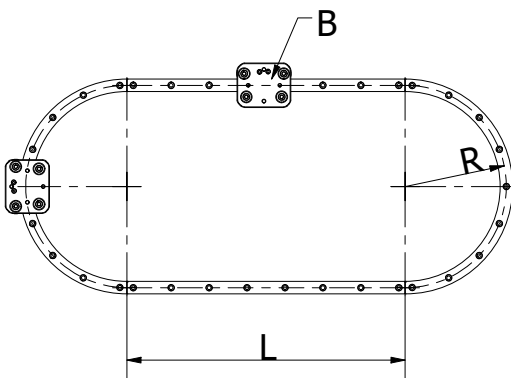
G1: 导轨, 滑块, 滚轮等所有组成部件均为SUS304材质

G3: 导轨, 滑块盖, 为铝合金材质, 表面陶瓷处理, 硬度为HRC54 (耐磨), 滚轮为特殊的耐磨工程塑料材质, 螺丝, 轴承均为SUS304材质

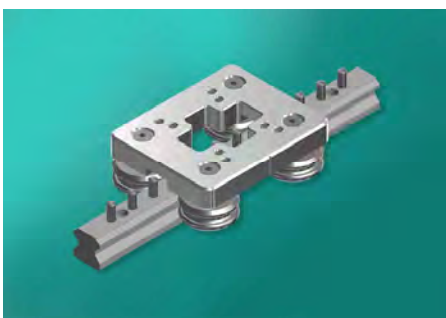
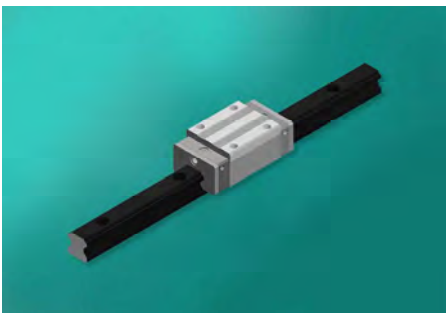
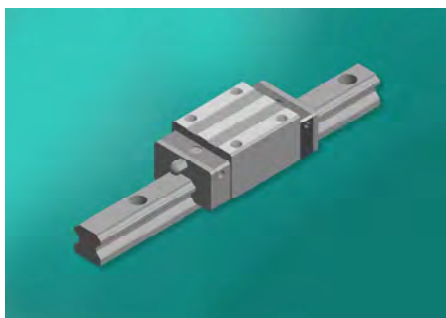
G8: 导轨为碳钢材料, 滑块盖材质SUS304/AL/滚轮材质碳钢, 碳钢可以表面可选择SMSC,Ni表面处理

注意: 亚母斯 (AMS) 标准品为G3

- AHCR产品无法调整间隙。
- FDA-RV产品设计成可固定及调整间隙



注意:
整圆弧360°是需要拼接的, 拼接导轨度数由客户根据实际情况自行确定



• 亚母斯(AMS)直线导轨

亚母斯(AMS)直线导轨是引进韩国技术生产的产品,以低噪音、高效率为目标生产,生产多元化应用技术的商品。
(还倾注了所有的技术来生产许多相关的应用产品。)

亚母斯(AMS)生产的产品将集中研发,使其适用于自动化相关的所有领域系统。

• 亚母斯(AMS)SMSC表面处理直线导轨

SMSC表面处理产品不是常见的黑色处理技术。
2~3微米薄化学技术渗入金属内部保护生锈。
在直线运动及旋转运动带来的外部压力下,半永久性地渗透到金属内部,防止生锈。(特别是在使用化学气体的环境中也能防止完美的腐蚀)。[确认参考资料第62页。](#)

• AHG-TYPE滚轮直线导轨(专利申请中)

AHG-TYPE产品是利用现有的直线导轨,以高速行驶和低噪音为目标开发的产品。而且可以用于粉尘比较多的环境中。适用于高速UV打印机械、激光切割机械、食品机械、包装机械等。
另外,向需要防锈的顾客提供表面处理产品。

• AHG-C-TYPE滚轮直线导轨(专利申请中)

AHG-C-TYPE产品采用传统的CF针式轴承和各种轴承,采用环状曲线原理设计的齿轮,是一种噪音小、重复运动精度高的复合型直线导轨。这是一款使用CF针轴承,以高负荷、低摩擦系数可直线运动的产品。

不需要给齿条注入油。

• AHG-P-TYPE滚轮直线导轨(专利申请中)

这是一款可以在灰尘非常多的工厂及室外环境中使用的齿条齿轮。在恶劣天气或脏乱的地方也可以使用,有一般钢材质和不锈钢的材质结构可供顾客选择

相关商品专利

AMS® RLR/RGB/RGD滚轮导轨

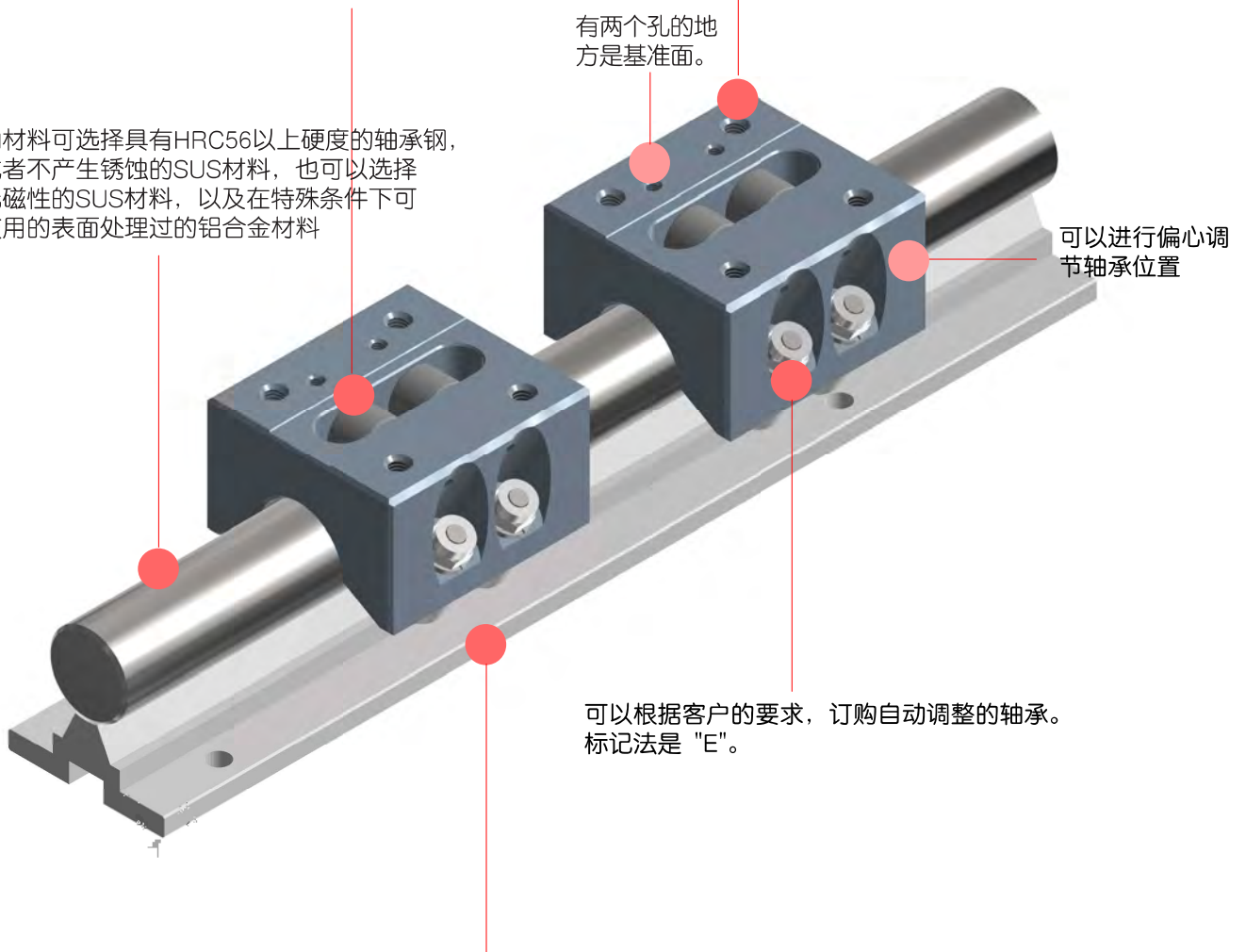
标准产品的材料是铝合金。但我们提供适用于特定环境条件的不锈钢 (SUS) 材料的产品。

标准轴承为滚针轴承, 可根据客户使用条件采用不同形状和材料组成。不同使用环境, 可以有多种类型, 适用于脏乱环境、清洁环境、高速、低速、中重载、化学物质存在的环境。

轴材料可选择具有HRC56以上硬度的轴承钢, 或者不产生锈蚀的SUS材料, 也可以选择无磁性的SUS材料, 以及在特殊条件下可使用的表面处理过的铝合金材料

有两个孔的地方是基准面。

可以进行偏心调节轴承位置



可以根据客户的要求, 订购自动调整的轴承。标记法是 "E"。

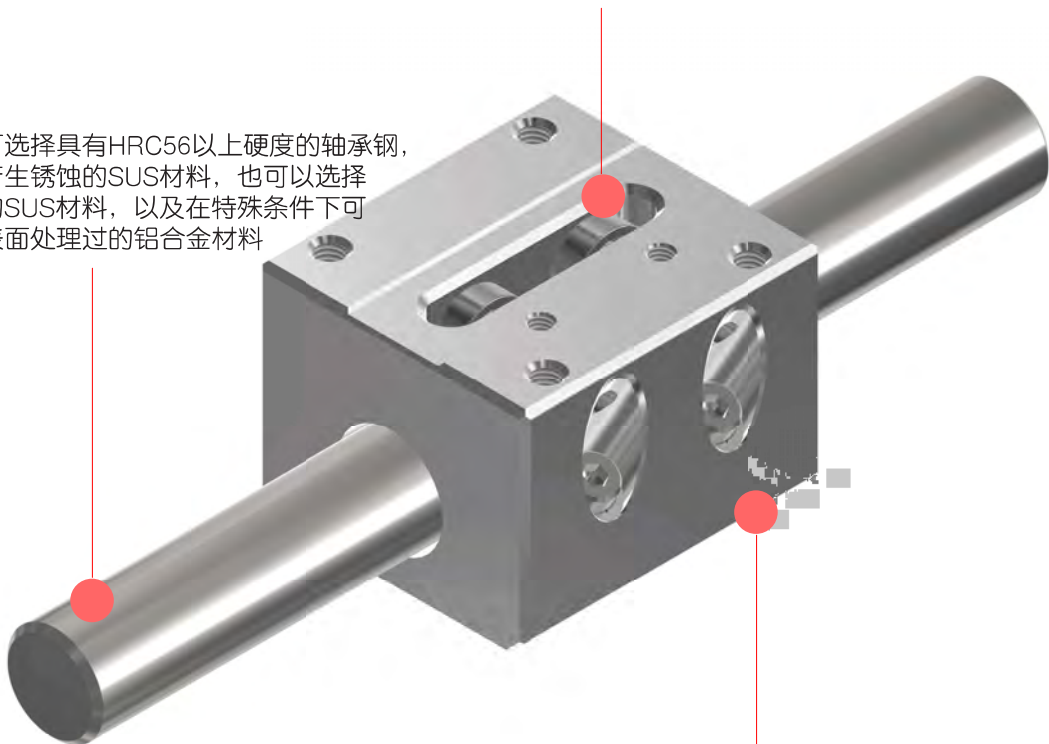
与现有的SBR导轨标准相同尺寸, 材质为铝合金。

相关商品专利

AMS® RLR/RGB/RGD滚轮导轨

标准的 RGD-SC 使用轴承为 SUS420 轴承，也可以根据客户的要求提供耐高温或低温的轴承。

轴材料可选择具有HRC56以上硬度的轴承钢，或者不产生锈蚀的SUS材料，也可以选择无磁性的SUS材料，以及在特殊条件下可使用的表面处理过的铝合金材料



标准产品的材料是铝合金。但我们提供适用于特定环境条件的不锈钢（SUS）材料的产品。

相关商品专利

AMS® RLR/RGB/RGD滚轮导

太阳能光伏板生产前清洗工艺设备用SMZ30滚轮导轨

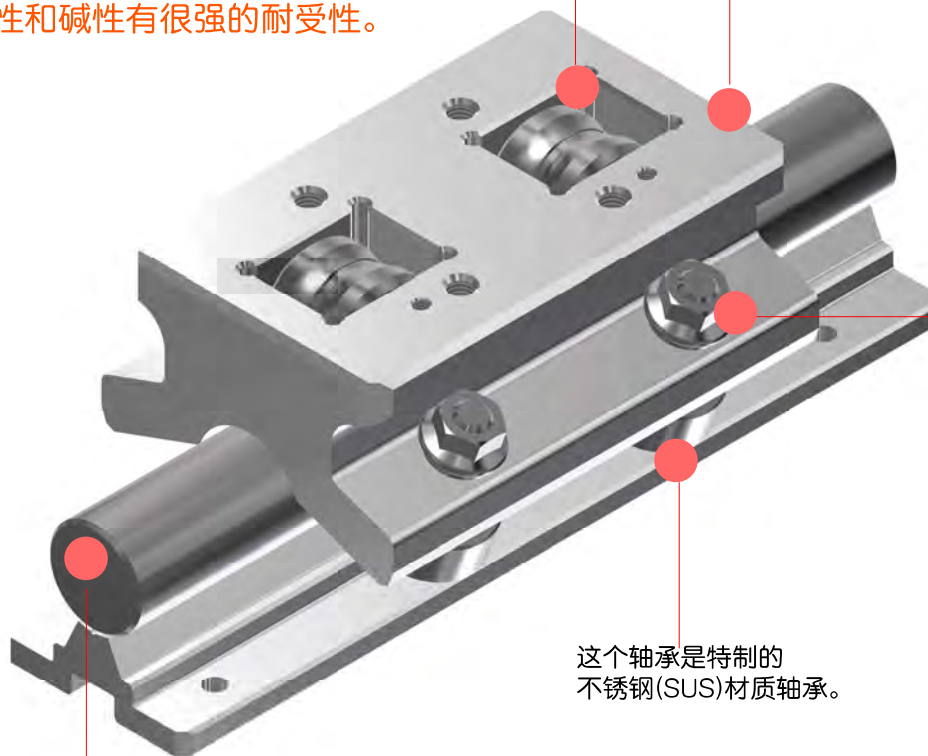
前清洗是去除硅片表面污染物的工序。在此过程中, 使用酸或碱溶液来去除硅片表面的杂质、污染物和氧化膜等。 ("亚母斯(AMS)在这种区域, 也就是产生酸性和碱性气体的地方, 开发出了可以承受这种环境的产品SMZ30。")

虽然模块的材质是铝合金使表面耐酸耐碱性优秀经过陶瓷处理, 表面硬度可达HRC52。

这个轴承是特制的不锈钢(SUS)材质轴承。

对酸性和碱性有很强的耐受性。

所用螺栓螺母均采用特殊的SUS材质。



这个轴承是特制的不锈钢(SUS)材质轴承。

表面硬度为HRC56以上材质
表面用Cr2镀金的产品
耐酸性耐碱性良好。

1. AMS为亚母斯的注册商标，请勿购买来历不明的仿冒品，以维护您的权益。
2. 本目录所载规格、照片有时可能与实际产品有所差异，包括因改良而导致外观或规格发生变化的情况。
3. AMS产品专利清单查询网址：<http://pat.ams88.com>
4. 对于受《贸易法》等法规限制的相关技术与产品，AMS不会违规擅自出售。若需出口受法律规范限制的AMS产品，须依据相关法律向主管机关申请出口许可，并不得用于生产或发展核、生化、导弹等军事武器。